



WAARDENBURG
MEDICAL

Derungs 
LIGHT FOR PEOPLE

Dcare® **amalia**

LED LEES- EN VERPLEEGVERLICHTING



reddot design award
winner 2012


PRODUCTINFORMATIE

D^{care}® amalia 9 P S4

De nieuwe lees- en verpleegverlichting speelt volledig in op de steeds wisselende eisen in verpleeg- en verzorgingshuizen, als ook klinieken en ziekenhuizen.

Bij zieke mensen is de belasting voor patiënt en verplegend personeel enorm groot. Bij oudere mensen komen daar in de regel nog visuele- en waarnemingsbeperkingen bij. Goede verlichting is van essentieel belang voor het verplegend personeel en voor het zo lang mogelijk zelfstandig functioneren van de senioren.

In combinatie met een professionele aanpak van het totaalconcept, beïnvloed het licht de sfeer in de ruimte. Afmetingen, kleuren en materialen bepalen het individuele effect. Goede verlichting verbetert de kwaliteit van het leven, de lichamelijke en geestelijke vitaliteit en vermindert de totale onderhoudskosten.



Flexarm met kunststof coating

Frictiescharnier

tafelklem



PRODUCTINFORMATIE

PRODUCTVERSIES EN DESIGNVARIANTEN VOOR LICHTKAP

D^{care}® **amalia** 9 P S4
D15.250.000

Versie met voetscharnier en flexarm

- railbevestiging, bevestiging met tafelklem, wandbevestiging, universele bevestiging
- design-varianten lichtkappen
- totale lengte: 112 cm



D^{care}® **amalia** 9 P S7
D15.251.000

versie met 2 flexarmen

- railbevestiging, bevestiging met tafelklem, wandbevestiging, universele bevestiging
- design-varianten lichtkappen
- totale lengte: 117 cm



D^{care}® **amalia** 9 B S8
D15.252.000

versie met bedbevestiging

- universele adapter bedden
- railbevestiging, bevestiging met tafelklem, wandbevestiging, universele bevestiging
- design-varianten lichtkappen
- totale lengte: 147 cm



D^{care}® **amalia** 9 P S4 clinic
D15.360.000

versie met railbevestiging

- railbevestiging
- witte beschermslang
- pre-gebogen, ergonomische arm
- design-varianten lichtkappen
- totale lengte: 123 cm





D53.739.000

- witte scherm
- geschilderd
- afwasbaar

D53.718.000

- rotanscherm
- geweven
- niet afwasbaar

D53.719.000

- foliescherm
- geplakt
- afwasbaar

LICHTCOMFORT. GEWOON MEER.

LICHTINTENSITEIT - De uitzonderlijk hoge lichtsterkte met drie LED's die een lichtsterkte van 1000lx/0.5m bereiken.

POSITIONERING - Dankzij de zeer beweeglijke flexarm heeft de D^{care}® **amalia** een grote rijkwijdte en is deze eenvoudig te positioneren.

BEDIENINGSCOMFORT - De stabiele handgreep zorgt voor een perfecte bediening. De verlichte ON/ OFF sensor op de handgreep - makkelijk vindbaar - voor het schakelen naar leesverlichting. Het amberkleurige LED-nachtlicht kan eveneens via een sensor bedient worden.

TURNOVER-SYSTEM - De turnoveras biedt de mogelijkheid om de armatuurkop oneindig 360 graden rond te draaien.

LICHTKWALITEIT - De antiverblinding wordt gewaarborgd door een zeer homogene lichtverdeling en door de bewegingsvrijheid van de armatuurkop. Er ontstaan geen irriterende of harde schaduwvormingen of spiegelreflexen.

KWALITEIT. MET ZEKERHEID.

DESIGN - De D^{care}® **amalia** combineert belichtingskwaliteit op het hoogste niveau met een modern design van de behuizing. Dit voldoet aan de klantenwensen van vandaag.

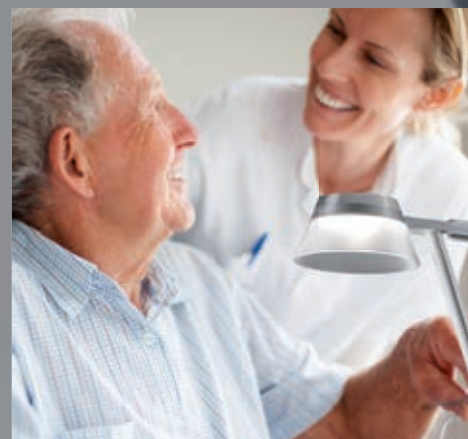
DUURZAAMHEID - De robuuste bouwvorm garandeert de gebruiker een solide en langdurig gebruik.

CERTIFICERING - In Europa voldoet het armatuur aan de eisen die worden gesteld aan het gebruik in medische ruimten.

ZEKERHEID - Dankzij de nieuwe LED technologie en de perfecte constructie vindt geen warmteontwikkeling naar voren plaats. Daarmee bestaat geen letsel- of brandgevaar voor de gebruiker.

SERVICE - Onderhoud wordt gedaan door Waldmann en Derungs. Nieuwe design-varianten van de lichtkappen kunnen probleemloos door de klant worden gewisseld.

REINIGING - De gesloten bouwvorm en het gladde oppervlak staan garant voor een snelle en hygiënische reiniging, daarmee wordt het indringen van stof, vuil en vloeistoffen verhindert. Advies is om uitsluitend voorgeschreven reinigingsmiddelen te gebruiken.



VOORDELEN VOOR DE KLANT.

VERPLEEGLICHT - De verzorging van zieke mensen is een bijzonder verantwoordelijke functie. De D^{care}® **amalia** biedt een groot lichtveld voor de verzorging van het lichaam, analyse van de huid, verbandwissel, als ook het plaatsen van een infuus.

LEESLICHT - Het leeslicht biedt een hoge lichtsterkte voor verblindingsvrij lezen

NACHTLICHT - Het amberkleurige LED-nachtlicht dient ter oriëntering en het herkennen van contouren in het donker. Vallen en angsten worden aanzienlijk verminderd.

AMBIENTIE - Goed licht werkt beemoedigend en vriendelijk. De D^{care}® **amalia** zorgt voor gezelligheid, zekerheid en geborgenheid. De levenskwaliteit wordt verbeterd.

IMAGE - De indruk en het effect van het licht zorgen voor welbevinden en geborgenheid, dit beïnvloedt de waarnemingen van de bezoekers en draagt bij aan de positieve uistraling van het huis.

EFFICIENCY. BESPAART TIJD.

LEVENSDUUR - De nieuwe LED-technologie is uitgesproken klantvriendelijk in het onderhoud. Dankzij de lange levensduur van de LED's (30 000 uur), is lampenwissel niet nodig.

ENERGIEEFFICIENCY - De optimale lichtsterkte wordt behaald bij een laag energiebruik (9 Watt). Milieuvriendelijk.

ZORGPROCESSEN - Het onderhoud wordt eenvoudig. De efficiency, de kwaliteit, de productiviteit als ook de motivatie en het welzijn op de werkplek neemt toe.

KWALITEIT - Hoogwaardige materialen, efficiënte lichtbronnen en top vakmanschap verlagen de onderhoudskosten en verhogen de duurzaamheid.

efficient *light*





INNOVATIE

Dcare® **amalia** IS
KWALITEIT EN DESIGN
IN PERFECTIE.

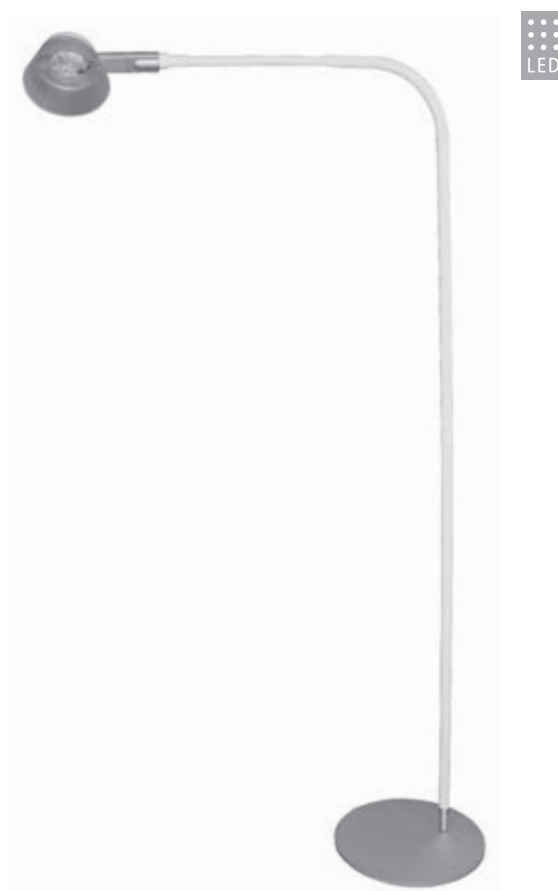
DE NIEUWE FLOOR
LAMP MAAKT DE
RANGE VOLLEDIG.

D^{care}® amalia 9 F S3

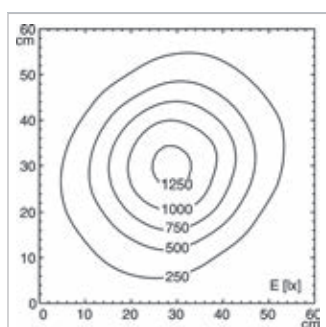
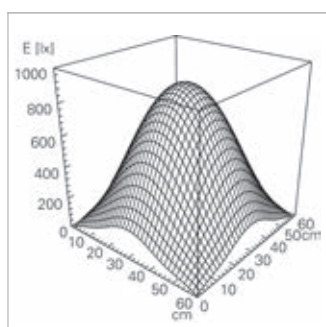
TECHNISCHE GEGEVENS

UITRUSTING	1 x LED-Module W - D68798000
LICHTOPBRENGST	1000 Lux / 0.5 m
LICHTVELD	0.5 m / Ø 45 cm
KLEURWEERGAVE	CRI > 80
KLEURTEMPERATUUR	3000 K
VOEDING	Elektronische stekertransformator
AANSLUITWAARDE	230-240 V; 50 Hz
NETSNOER	over 2 m Euro
ARMATUURBEHUIZING	PMMA / aluminium, gelakt
GEWICHT (NETTO)	over 4.9 kg
VERMOGEN	over 9 W
BESCHERMINGSKLASSE	II
OPTIES	Aanpassing plug (CEE 7/IV; CEE 7/II/BS 1363 A), Lampenkap: wit, licht decor: rotan, film
NORMEN	EN 60598-1, EN 60598-2-25
BIJZONDERHEDEN	Nachtlichtje (LED)
BESTEL - NR.	D15.368.000 - wit aluminium D15.372.000 - puur wit

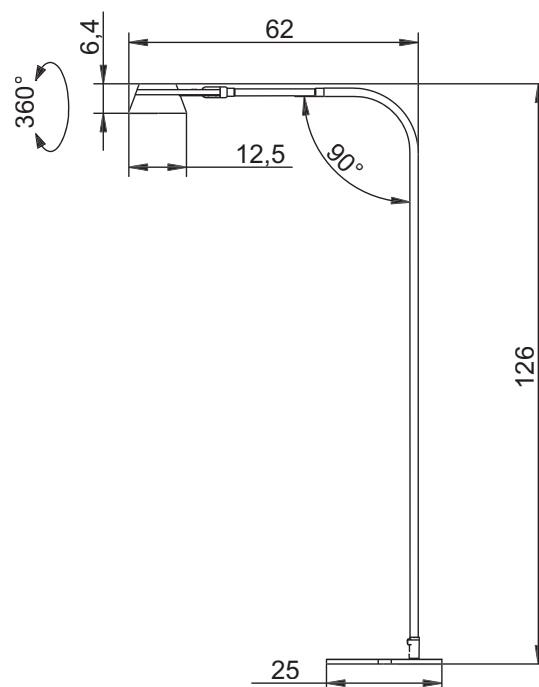
ZORG EN LEESLAMPJES



LICHTVERDELING



TECHNISCHE TEKENING



Lichttechnische gegevens ± 10% tolerantie

D^{care}® amalia 9 P S4 / D^{care}® amalia 9 P S4 clinic

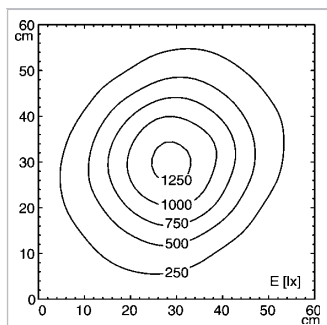
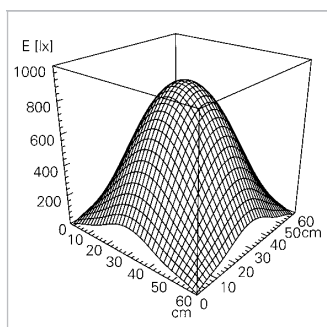
TECHNISCHE GEGEVENS

UITRUSTING	1 x LED-Module W - D68798000
LICHTOPBRENGST	1000 Lux / 0.5 m
LICHTVELD	0.5 m / Ø 45 cm
KLEURWEERGAVE	CRI > 80
KLEURTEMPERATUUR	3000 K
VOEDING	Elektronische stekerttransformator
AANSLUITWAARDE	230-240 V; 50 Hz
NETSNOER	over 2 m Euro
ARMATUURBEHUUZING	PMMA / aluminium, gelakt
GEWICHT (NETTO)	over 1.5 kg
VERMOGEN	over 9 W
SCHARNIERGEWRICHT	Frictie
BESCHERMINGSKLASSE	II
OPTIES	Bed universele adapter met pull-out bescherming, Aanpassing plug (CEE 7/IV;CEE 7/II/BS 1363 A), Lampenkap: wit, licht decor: rotan, film railbevestiging met Verwijderen van back-up, bevestiging met tafelklem met verwijderen van back-up, universele bevestiging met verwijderen van back-up, wandbevestiging met verwijderen van back-up
NORMEN	EN 60598-1, EN 60598-2-25
BIJZONDERHEDEN	Nachtlichtje (LED)
BEVESTIGING	Rail, tabel, muur, plug (16mm W)
BESTEL - NR.	D ^{care} ® amalia 9 P S4 - D15.250.000 - wit aluminium D ^{care} ® amalia 9 P S4 clinic - D15.360.000 - zuiver wit Armatuur hoofd en gewrichten - wit aluminium

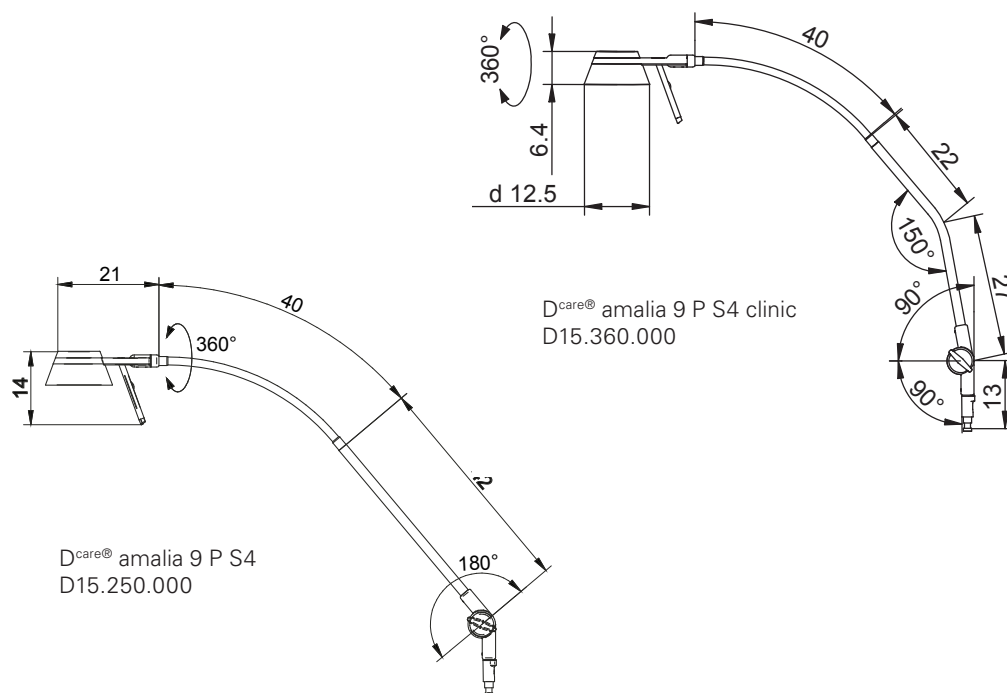
ZORG EN LEESLAMPJES



LICHTVERDELING



TECHNISCHE TEKENING



D^{care}® amalia 9 P S7 / D^{care}® amalia 9 B S8

TECHNISCHE GEGEVENS

UITRUSTING	1 x LED-Module W - D68798000
LICHTOPBRENGST	1000 Lux / 0.5 m
LICHTVELD	0.5 m / Ø 45 cm
KLEURWEERGAVE	CRI > 80
KLEURTEMPERATUUR	3000 K
VOEDING	Elektronische stekertransformator
AANSLUITWAARDE	230-240 V; 50 Hz
NETSNOER	over 2 m Euro
ARMATUURBEHUIZING	PMMA / aluminium, gelakt
GEWICHT (NETTO)	over 1.5 kg
VERMOGEN	over 9 W
BESCHERMINGSKLASSE	II
OPTIES	Bettenuniversaladapter met Auszugssicherung, Adaptionstecker (CEE 7/IV; CEE 7/II/BS 1363 A), Leuchtschirm: weiss, Leuchtendekor: Rattan, Folie, Schienenbefestiging met Entnahmesicherung, Tischklemme met Entnahmesicherung, Universalbefestiging met Entnahmesicherung, Wandhalter met Entnahmesicherung
NORMEN	EN 60598-1, EN 60598-2-25
BIJZONDERHEDEN	Nachtlichtje (LED)
BEVESTIGING	Rail, tabel, muur, plug (16mm W) Universele adapter bed
BESTEL - NR.	D ^{care} ® amalia 9 P S7 - D15.251.000 - wit aluminium D ^{care} ® amalia 9 B S8 - D15.252.000 - wit aluminium

ZORG EN LEESLAMPJES

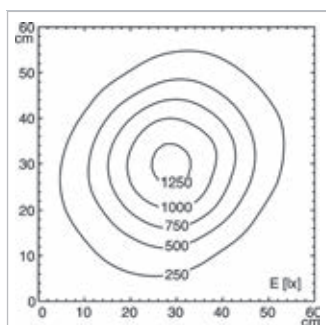
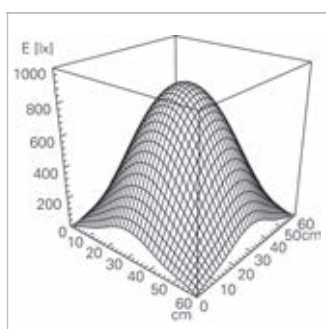
D^{care}® amalia 9 P S7
D15.251.000



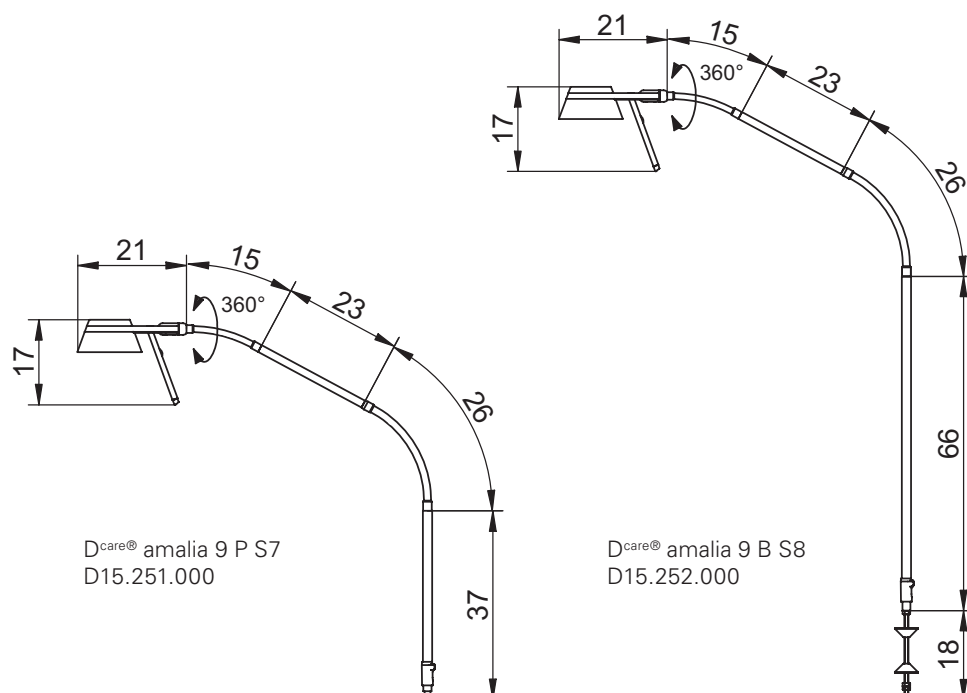
D^{care}® amalia 9 B S8
D15.252.000



LICHTVERDELING



TECHNISCHE TEKENING



Lichttechnische gegevens ± 10% tolerantie



WAARDENBURG
MEDICAL

Dorpsstraat 8a
4181 BN Waardenburg

www.waardenburgmedical.com
info@waardenburgmedical.com

+31(0) 418 651 078
+31(0) 61066 2894

Derungs Licht AG

Hofmattstrasse 12
9200 Gossau
Zwitserland
Telefoon +41 71 388 11 66
Fax +41 71 388 11 77
www.derungslicht.com
mailbox@derungslicht.com