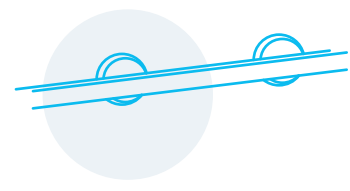


Komponenten



Wandschienen



Die stabile Wandschiene für flexible Ausstattung

Flexibles Geräte-
management
an jeder Wand, in jedem Raum.



GERÄTESCHIENE
Tragfähigkeit
von bis zu 100 kg
pro Meter

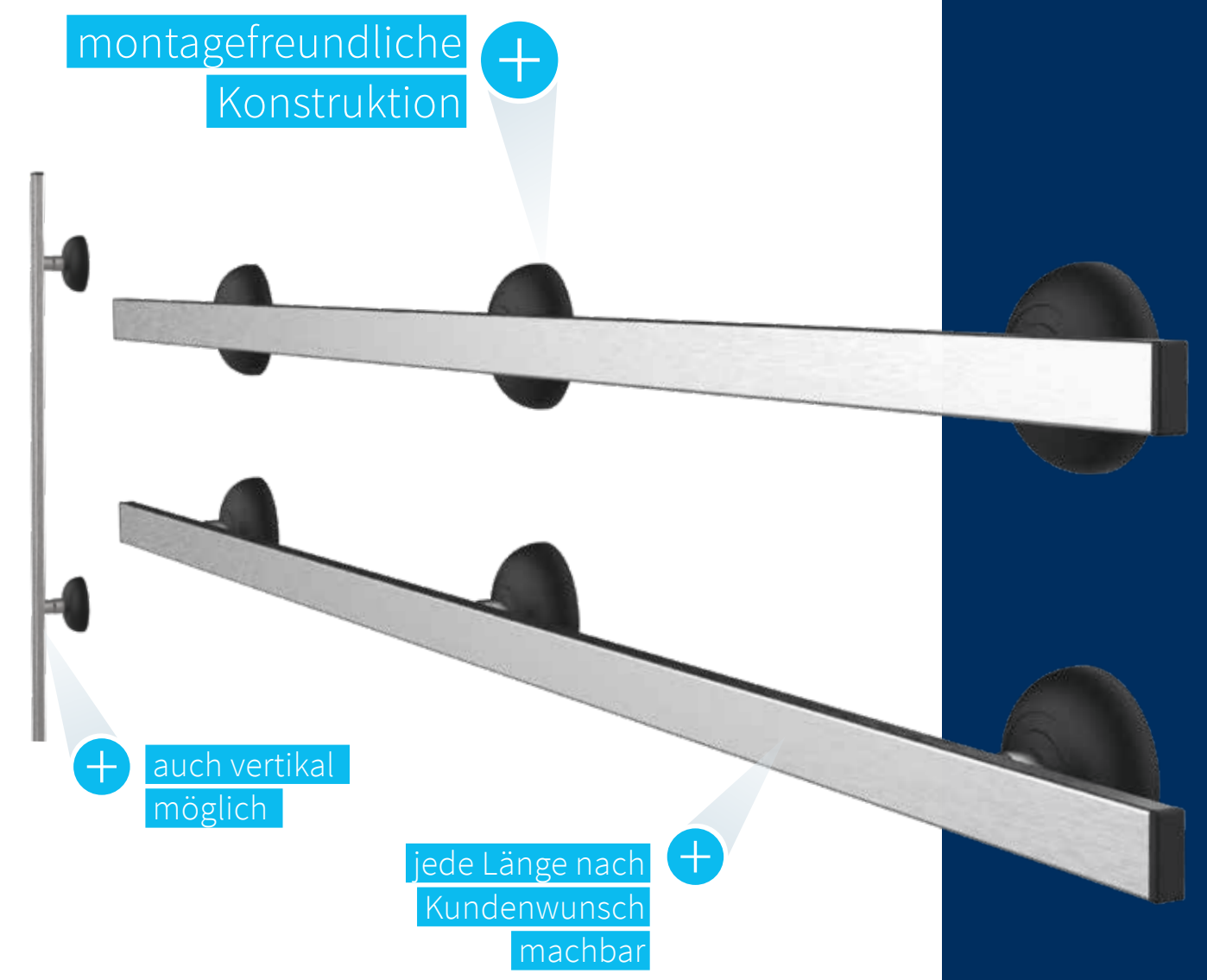
Hochwertiges
Schienenprofil
mit normgerechter
Kantenkontur

Rostfreier
Edelstahl (1.4301)
für beste Hygiene-
eigenschaften

Material Edelstahl

Länge beliebig durch Einsatz von
Verbindern

Belastbarkeit 100,0 kg / m



montagefreundliche
Konstruktion +

+ auch vertikal
möglich

+ jede Länge nach
Kundenwunsch
machbar





GERÄTESCHIENE
einfache Montage mit
Anschraubscheiben

- Material** Edelstahl
 - Abdeckung und Endkappen** Kunststoff / schwarz
 - Schienenprofil** 25 × 10 × 1,5 mm
 - Belastbarkeit** max. 100,0 kg (pro lfd. Meter)
 - Oberfläche** geschliffen
 - Gewicht** ca. 1,5 kg (pro lfd. Meter)
 - Besonderheit** Zwischenmaße und Sonderabmessungen sind möglich (mit je 1 Potentialausgleich an jeder Schiene)
- Geräteschiene, Wunschlänge bitte angeben Z2N27242



Kunststoffteile optional
in Weiß oder Blau
(kostenneutral)

Abdeckung optional
in Edelstahl
(aufpreispflichtig)
(Z2N06242)



optional:
variabel positionierbare
Potentialanschlussdose
(aufpreispflichtig)
(Z2N06132)



Verbinder (E2N4464)



Schienen in Sonderlänge und/oder mit Sonderbolzenabständen nach Kundenwunsch möglich. Berechnung der Bolzenanzahl pro Schiene = Schienenlänge / Bolzenabstand gerundet auf die nächstgrößere ganze Zahl. Standard-Bolzenabstand: 400 mm. Andere Bolzenabstände auf Anfrage (z. B.: 500 mm oder 600 mm – bei Bolzenabständen 500 oder 600 mm reduziert sich die Belastbarkeit der Wandschiene). Bei Schienen länger als 3.000 mm behalten wir uns vor, diese mit entsprechenden Verbindern zu versehen.



Technische Details
unter provita.de

NEU

**GERÄTESCHIENE MIT
CLIP KUNSTSTOFFABDECKUNG**
einfach nachträglich
montierbar



enorme
Zeitersparnis
von ca. 1 Min./
Meter

Geräteschiene mit Clip- Kunststoffabdeckung,
Wunschlänge bitte angeben Z2N27252

The screenshot shows the 'Wandschienen - Planungstool' on the provita.de website. It includes a navigation menu with 'UNTERNEHMEN', 'PRODUKTE', 'AKTUELLES', 'MESSEN', 'SERVICE', 'BLOG', and 'KONTAKT'. The main content area is divided into three sections: 1. Allgemeine Projektinformationen eingeben (with fields for Firmennamen, Projektname, and Realisierungszeitpunkt); 2. Wandschienen hinzufügen (with a table for adding rail segments, including columns for Menge, Länge, Maximallänge eines Teilstücks, Mindestabstand der Bolzen, and Auswahl Rosetten; a table with values 1, 3000, 400, 50, and a dropdown for 'Kunststoff: schwarz'); 3. Konfiguration als unverbindliche Anfrage an provita senden (with fields for Kundennummer, Firmennamen, Vorname, Nachname, E-Mail Adresse, Telefon, Strasse/Nr, PLZ, Ort, and Land). A 'Anfrage jetzt an provita senden' button is at the bottom.

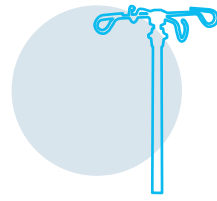
einfach online
konfigurieren mit dem
Planungstool auf:

PROVITA.DE/PLANUNGSTOOL



Infusionsstative

Hochwertige Infusionsstative für jeden Einsatzbereich



Die passenden Wandschienen-Stativ zu Ihren Anforderungen.



Stufenlose Höhenverstellung



Rostfreier Edelstahl (1.4301) für beste Hygiene-eigenschaften



Hier sehen Sie zwei Varianten der Höhenverstellung (Schraub- & Einhandverstellung – das Original)

INFUSIONSSTATIV
variantenreich & flexibel

Material Edelstahl / Aluminium

Belastbarkeit 2,0 kg / Haken

Wandschienenstative
Infusionsstative



+ verschiedene Optionen

leicht zu handhaben

+





Wandschienenstative
Infusionsstative



INFUSIONSSTATIV
mit 2 Wandhalterungen

Material	Edelstahl
Rohrdurchmesser	25/18 mm
Länge Außenrohr	1.200 mm
Farbe der Rosetten	weiß
Abgewinkelt	2 × 90°
Parallelversatz	300 mm
Abstand Wand-Rohrmitte	120 mm
Arretierung	Schraubhöhenverstellung
Flaschenkreuz	Edelstahl 4 Sicherheitsflaschenhaken
Höhenverstellung	ca. 1.460–2.000 mm
Belastbarkeit	2,0 kg / Haken
Gesamtgewicht	2,5 kg

I2002612



INFUSIONSSTATIV
gerade

Material	Edelstahl
Rohrdurchmesser	25/18 mm
Länge Außenrohr	1.000 mm
Arretierung	Einhand- und Schraubhöhenverstellung
Flaschenkreuz	Edelstahl 4 Sicherheitsflaschenhaken
Höhenverstellung	ca. 1.180–2.020 mm
Belastbarkeit	2,0 kg / Haken
Gesamtgewicht	2,0 kg

Einhand-Sicherheitshöhenverstellung

I1000422

Schraubhöhenverstellung

I2000422



INFUSIONSSTATIV
55° abgewinkelt

Material	Edelstahl
Rohrdurchmesser	25/18 mm
Länge Außenrohr	1.000 mm
Abgewinkelt	1 × 55°
Parallelversatz	300 mm
Arretierung	Schraubhöhenverstellung
Flaschenbalken	Edelstahl 4 Sicherheitsflaschenhaken
Höhenverstellung	ca. 1.250–1.800 mm
Belastbarkeit	2,0 kg / Haken
Gesamtgewicht	2,9 kg

I2000572



INFUSIONSSTATIV
90° abgewinkelt

Material	Edelstahl
Rohrdurchmesser	25/18 mm
Abgewinkelt	2 × 90°
Parallelversatz	300 mm
Arretierung	Schraubhöhenverstellung
Flaschenbalken	Edelstahl 6 Sicherheitsflaschenhaken
Belastbarkeit	2,0 kg / Haken
Gesamtgewicht	3,0 kg

1.000 mm Außenrohr

Höhenverstellung ca. 1.270–2.115 mm
I2000552

1.500 mm Außenrohr

Höhenverstellung ca. 1.780–2.400 mm
I2000562

Wandschienenstative
Infusionsstative



INFUSIONSSTATIV
rostfreie Edelstahlrohre
nach DIN EN 10217-7

Material	Edelstahl/Aluminium
Rohrdurchmesser	18/14 mm
Länge Außenrohr	800 mm
Arretierung	Einhandhöhenverstellung
Flaschenkreuz	Edelstahl 3 Sicherheitsflaschenhaken – 2,0 kg / Haken
Höhenverstellung	ca. 1.150 mm – 1.700 mm
Gesamtgewicht	1,9 kg
Ausstattung	mit Wandschienenklaue, Abtropfglas und Halter, für Montage an Geräteschiene 25 × 10 mm

ohne Wandabstützung

I1000502

mit Wandabstützung

I1000522



INFUSIONSSTATIV
mit lichteichten
Kunststoffteilen

Material	Edelstahl/Aluminium
Rohrdurchmesser	25/18 mm
Länge Außenrohr	1.000 mm
Flaschenkreuz	Edelstahl 3 Sicherheitsflaschenhaken – 2,0 kg / Haken
Höhenverstellung	ca. 1.000–2.000 mm
Gesamtgewicht	1,73 kg
Ausstattung	mit Wandschienenklaue und Wandabstandshalter, für Montage an Geräteschiene 25 × 10 mm

Einhand-Sicherheitshöhenverstellung

I1002112

Schraubhöhenverstellung

I2000112

optional: Wandschienenklauen etc. s. Zubehör



Technische Details
unter provita.de



INFUSIONSSTATIV abgewinkelt

Material Edelstahl/Aluminium

Rohrdurchmesser 25/18 mm

Länge Außenrohr 600 mm

Abgewinkelt 2 × 45°

Parallelverschiebung ca. 350 mm

Flaschenkreuz Edelstahl 4 Sicherheitsflaschenhaken – 2,0 kg / Haken

Höhenverstellung ca. 1.180–1.510 mm

Gesamtgewicht 1,45 kg

Ausstattung mit Wandschienenklaue und Wandabstandshalter, für Montage an Geräteschiene 25 × 10 mm

Einhand-Sicherheitshöhenverstellung

mit zusätzlicher Schraubhöhenverstellung als Verdrehsicherung I1002212

Schraubhöhenverstellung

I2002012

optional: Wandschienenklauen etc. s. Zubehör



INFUSIONSSTATIV mit integrierter Auszugsbegrenzung

Material Edelstahl/Aluminium

Rohrdurchmesser 25/18 mm

Länge Außenrohr 800 mm

Flaschenbalken Edelstahl 4 Sicherheitsflaschenhaken – 2,0 kg / Haken

Höhenverstellung ca. 1.000–1.600 mm

Gesamtgewicht 2,03 kg

Ausstattung mit 2 Wandschienenklauen, für Montage an Geräteschiene 25 × 10 mm

Einhand-Sicherheitshöhenverstellung

I1002712

Schraubhöhenverstellung

I2003112



INFUSIONSSTAB Sicherheitsflaschenbalken nach Norm

Material Edelstahl/Aluminium

Rohrdurchmesser 25 mm

Länge 1.500 mm

Flaschenbalken Edelstahl 4 Sicherheitsflaschenhaken – 2,0 kg / Haken

Gesamtgewicht 1,5 kg

Ausstattung mit 2 Wandschienenklauen, für Montage an Geräteschiene 25 × 10 mm

I0001502

* Halteklauen optional in anderen Längen erhältlich



INFUSIONSSTATIV mit zwei Halteklauen*

Material Edelstahl/Aluminium

Rohrdurchmesser 38/25 mm

Länge Außenrohr 1.000 mm

Abgewinkelt 2 × 90°

Parallelverschiebung 350 mm

Arretierung Einhand-Sicherheitshöhenverstellung mit zusätzlicher Schraubhöhenverstellung als Verdrehsicherung

Flaschenbalken Edelstahl 4 Sicherheitsflaschenhaken

Belastbarkeit 2,0 kg / Haken

Gesamtgewicht 6,0 kg

Ausstattung mit 2 Wandschienenklauen zur Montage an Geräteschiene 25 × 10 mm*

I1002612



Technische Details
unter provita.de



ICU-EINHEIT komfortabel in der Höhenverstellung

Material Edelstahl / Aluminium

Höhenverstellung Einhand-Sicherheitshöhenverstellung

Flaschenbalken Edelstahl 4 bzw. 6 Haken – 2,0 kg / Haken

Höhenverstellbereich 370 mm

Gesamtgewicht ca. 2,1 kg

Ausstattung mit Wandschienenklaue für Montage an Geräteschiene oder mit Befestigungsklaue für Montage an Rundrohr 25 mm oder 38 mm

mit 4 Haken

für Geräteschiene I1009272

für Rundrohr I1009372

mit 6 Haken

für Geräteschiene I1009292

für Rundrohr I1009392



INFUSIONSHALTER platzsparende Infusions-Versorgung

Material Edelstahl / Aluminium

Flaschenbalken Edelstahl 4 Sicherheitsflaschenhaken – 2,0 kg / Haken

Gesamtgewicht ca. 1,8 kg

Ausstattung mit Wandschienenklaue und Wandabstandshalter, für Montage an Geräteschiene 25 × 10 mm

M0009004



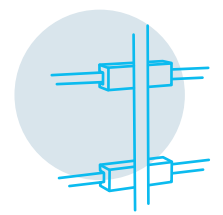
individuelle
Lösungen
realisieren



Technische Details
unter provita.de



Wandschienenwagen

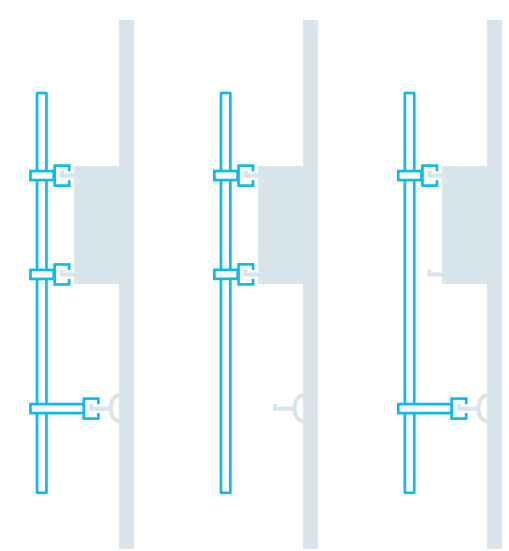


Einfachste Positionswechsel mit unseren verfahrbaren Systemen

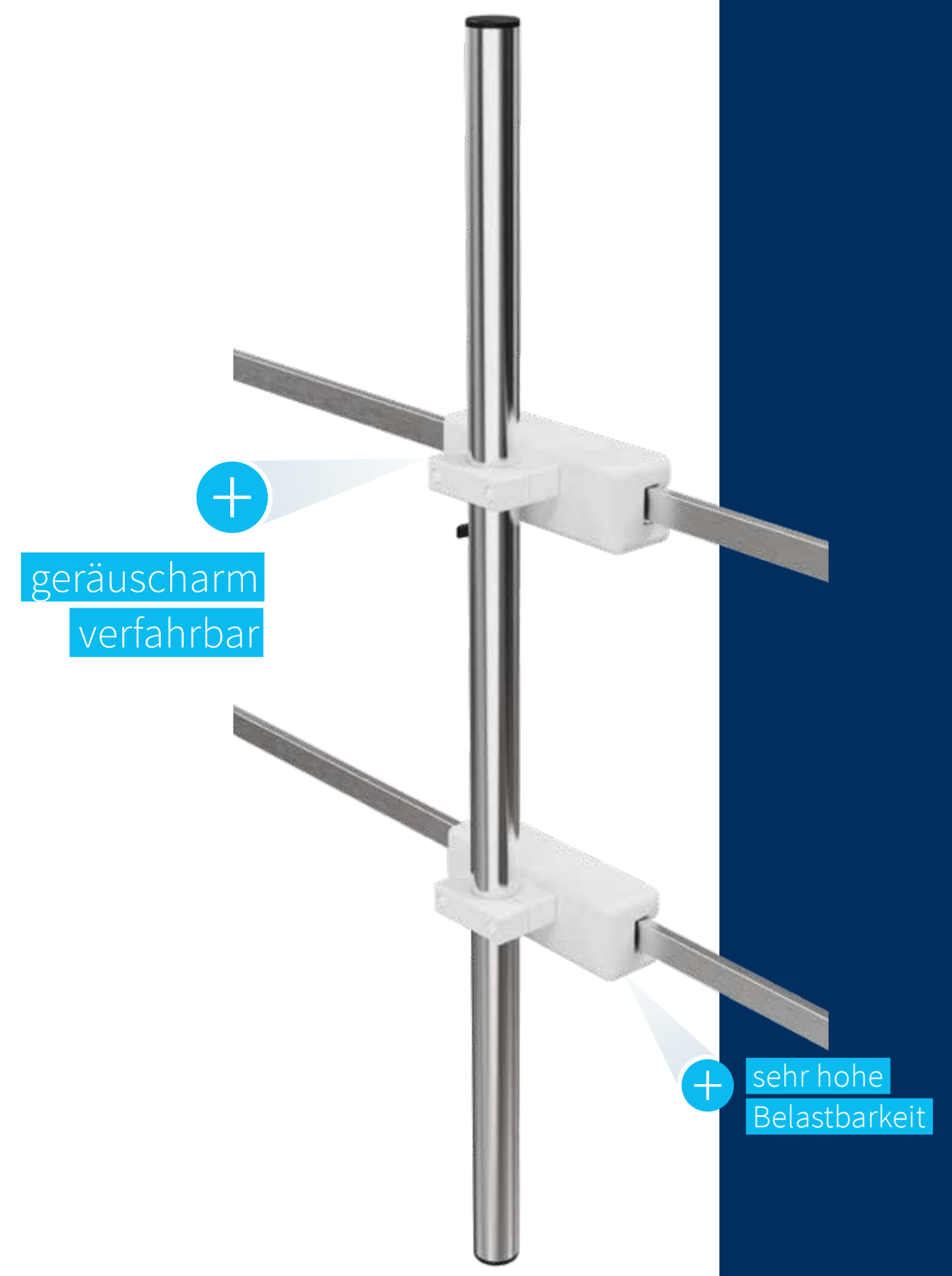
Für die Aufnahme von Pumpen,
Monitoren und weiteren Geräten.

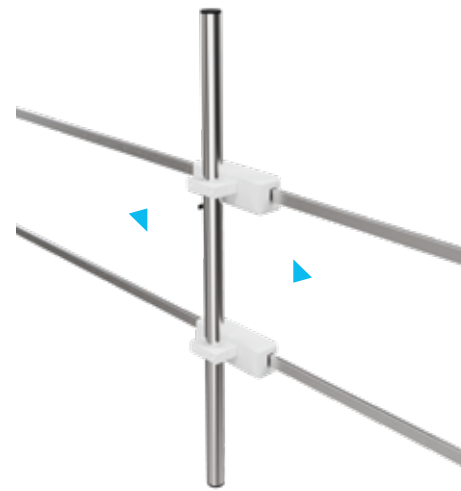
WANDSCHIENENWAGEN
flexible Positionierung

- Material Edelstahl / Aluminium
- Tragkraft 75,0 kg
- Höhenverstellbereich 1.100 - 1.900 mm



Die Wandschienen-Systeme können auf unterschiedliche Art und Weise mit verschiedenen Wandabständen angebracht werden.





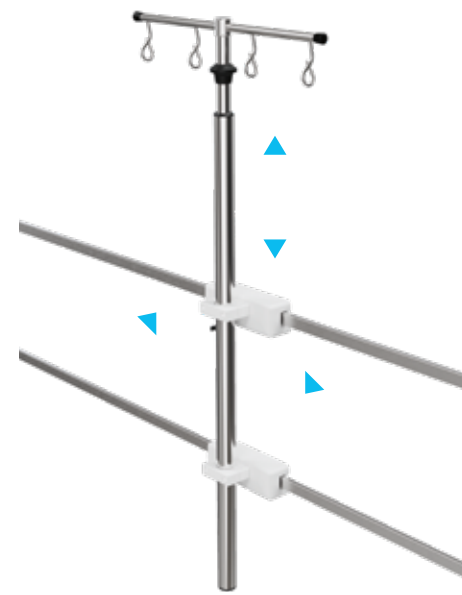
WANDSCHIENENWAGEN A mit Tragrohr

Material Laufwagen	Aluminium
Material Tragrohr	Edelstahl
Rohrdurchmesser	38 mm
Farbe Laufwagen	weiß
Länge Außenrohr	1.000 mm
Systembelastbarkeit	75,0 kg
Ausstattung	mit 2 kompletten Laufwagen, Laufwagen und Rohr flexibel auf Wandschienenabstand einstellbar
Z2N0214A	

Achtung:
Wandschienen müssen exakt parallel zueinander montiert sein, mit Klemmhebelbremse am oberen Laufwagen

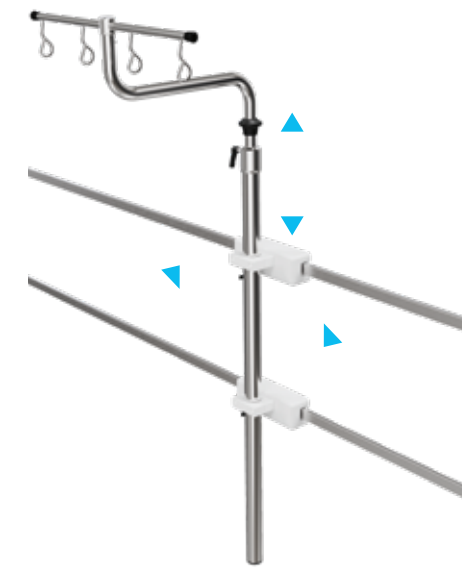


Achtung:
Stopper-Set bitte separat bestellen (Z2N0628A)



WANDSCHIENENWAGEN B mit Infusionsstativ

Material Laufwagen	Aluminium
Material Tragrohr	Edelstahl
Rohrdurchmesser	38 mm
Farbe Laufwagen	weiß
Länge Außenrohr	1.000 mm
Systembelastbarkeit	75,0 kg
Gesamtgewicht	ca. 4,2 kg
Ausstattung	mit 2 kompletten Laufwagen, Laufwagen und Rohr flexibel auf Wandschienenabstand einstellbar
Arretierung	Einhand-Sicherheitshöhenverstellung
Flaschenbalken	Edelstahl, 4 Haken
Höhenverstellung	1.100 – 1.900 mm
Z2N0224A	



WANDSCHIENENWAGEN C mit abgewinkelt Infusionsstativ*

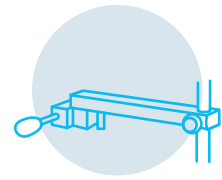
Material Laufwagen	Aluminium
Material Tragrohr	Edelstahl
Rohrdurchmesser	38 mm
Farbe Laufwagen	weiß
Länge Außenrohr	1.000 mm
Systembelastbarkeit	75,0 kg
Gesamtgewicht	ca. 4,2 kg
Ausstattung	mit 2 kompletten Laufwagen, Laufwagen und Rohr flexibel auf Wandschienenabstand einstellbar
Arretierung	Einhand-Sicherheitshöhenverstellung mit zusätzlicher Schraubhöhenverstellung als Verdrehsicherung
Flaschenbalken	Edelstahl, 4 Haken
Höhenverstellung	1.325 – 1.850 mm
Z2N0225A	

* zum Schutz der Geräte vor Flüssigkeiten



Infusions- & Pumpentragsysteme

Alle Geräte in Reichweite



Für das praktische und
anwenderfreundliche Infusions-
& Gerätemanagement.



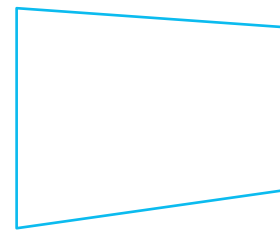
**MONTAGE
AN WANDSCHIENE
horizontal**

Material Edelstahl / Aluminium

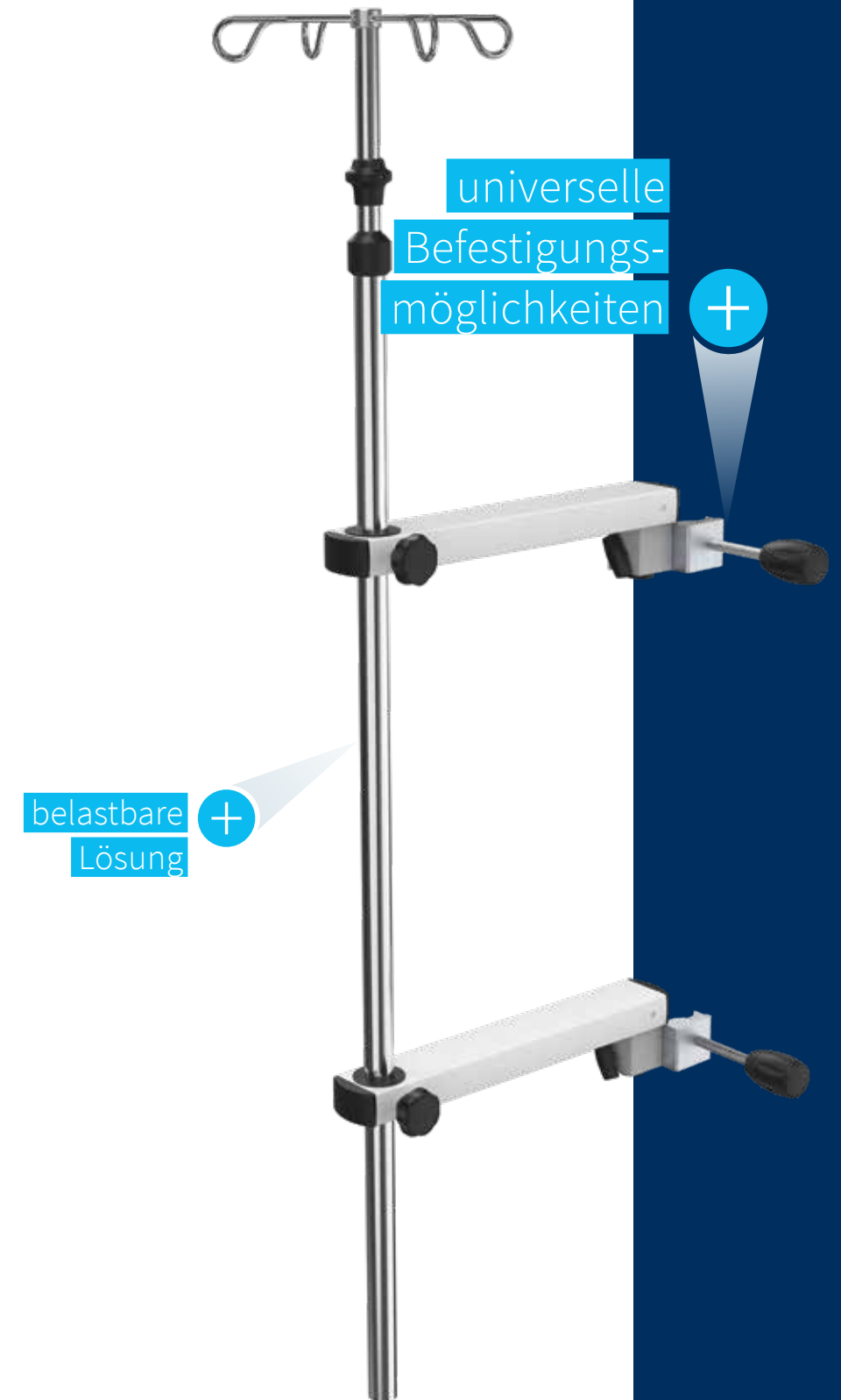
Belastbarkeit 2,0 kg / Haken



**MONTAGE
AN RUNDROHR
unterschiedliche
Durchmesser**

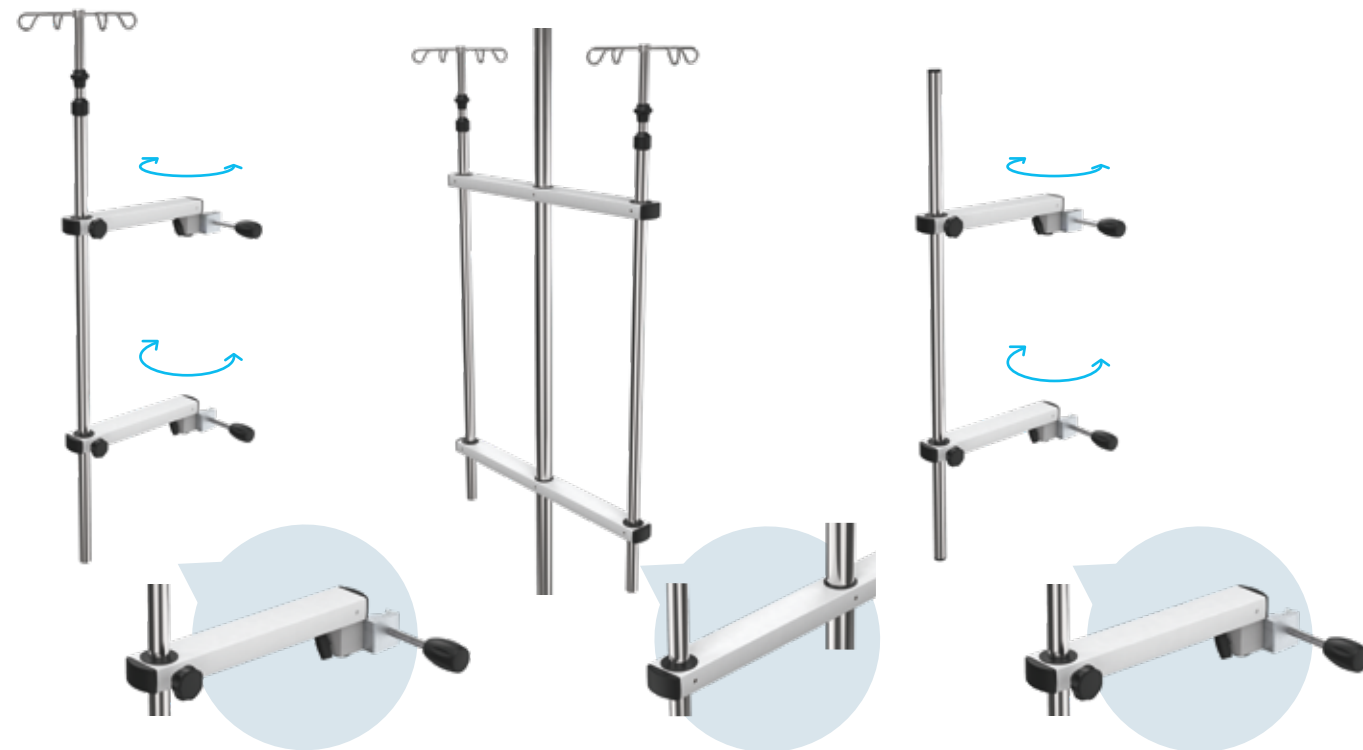


**MONTAGE
AN DER WAND**



belastbare
Lösung

universelle
Befestigungs-
möglichkeiten



INFUSIONS-TRAGSYSTEM einfach

Material Edelstahl / Aluminium

Höhenverstellbereich 1.200 – 2.050 mm

Ausstattung 2 schwenkbare Haltearme mit Universalklaue, Infusionsstativ mit Einhand-Sicherheits-höhenverstellung

Flaschenkreuz 4 Haken

2 Haltearme L 300 mm

Gesamtgewicht ca. 5,0 kg

I9900312

INFUSIONS-TRAGSYSTEM doppelt

Material Edelstahl / Aluminium

Höhenverstellbereich 1.200 – 2.050 mm

Ausstattung 2 Infusionsstative mit Einhand-Sicherheits-höhenverstellung, zur Montage an einem Zentralrohr Ø 38 mm

Flaschenkreuz 4 Haken

2 Haltearme L 300 mm

Gesamtgewicht ca. 7,9 kg

I9900412

GERÄTE-TRAGSYSTEM schwenkbar

Material Edelstahl / Aluminium

Tragrohrlänge 1.000 mm

Ausstattung zur Montage an vertikalem Tragrohr, mit zwei Universalklauen

2 Haltearme L 300 mm

Gesamtgewicht ca. 2,9 kg

Z2N6643S



GERÄTE-TRAGSYSTEM für Vertikalschiene

Material Edelstahl / Aluminium

Tragrohrlänge 700 mm

Ausstattung zur Montage an vertikaler Geräteschiene 25 × 10 mm mittels zwei höhenverstellbarer Befestigungsklauen

Gesamtgewicht ca. 2,3 kg

Z2N6645A

GERÄTETRAGROHR schwenkbar zur Wandmontage

Material Edelstahl / Aluminium

Tragrohrlänge 1.000 mm

Ausstattung zur direkten Wandmontage mit zwei Wandhaltern

2 Haltearme L 200 mm

Gesamtgewicht ca. 3,0 kg

Z2N6647A

GERÄTETRAGROHR zur Wandmontage

Material Edelstahl / Aluminium

Tragrohrlänge 1.000 mm

Ausstattung zur Montage an vertikaler Geräteschiene 25 × 10 mm mittels zwei höhenverstellbarer Befestigungsklauen

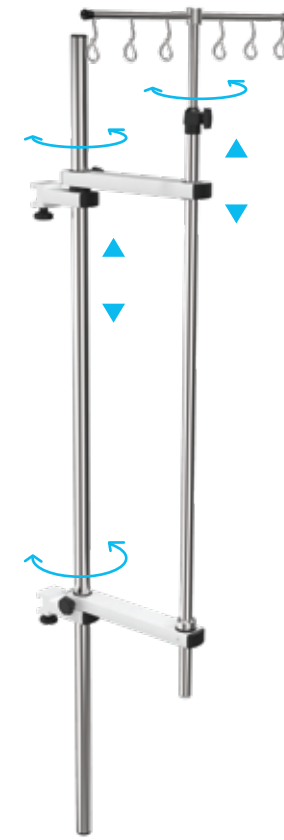
Gesamtgewicht ca. 2,3 kg

Z2N6646A

Auch als Vertikal-Tragsystem aufbaubar



Technische Details unter provita.de



IWS-EINHEIT
für Infusions- und Spritzenpumpen
sowie Infusionsflaschen

Material Edelstahl / Aluminium

Höhenverstellbereich 1.500 – 2.450 mm

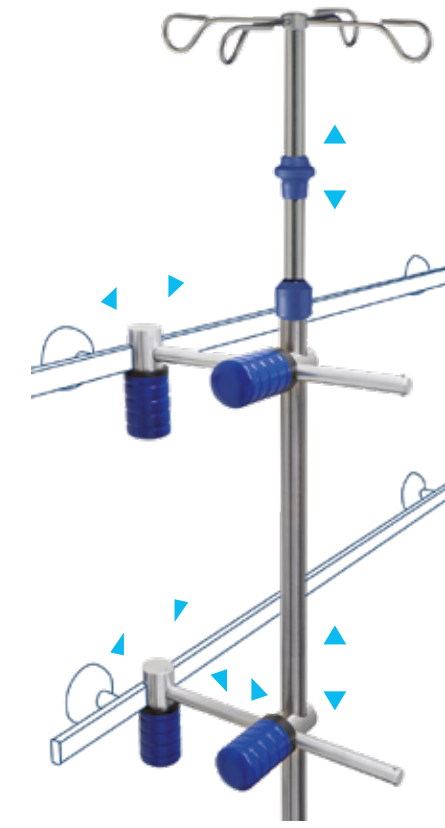
Ausstattung 1 Edelstahlrohr Ø 33,7 mm, 2 horizontale Schwenkarme, 2 Befestigungselemente für die Wandschiene, 1 Infusionsstativ aus Edelstahl mit Schraubhöhenverstellung, Flaschenbalken mit 6 Sicherheitsflaschenhaken

Flaschenkreuz Edelstahl, 4 Haken

Belastbarkeit 2,0 kg pro Haken / 25,0 kg Gesamtsystem

Gesamtgewicht ca. 9,0 kg

I9971702



DUO-LOCK-SYSTEM
horizontale Verstellung
in zwei Richtungen

Material Edelstahl / Aluminium

Höhenverstellbereich ca. 1.500 – 2.350 mm

Ausstattung 2 Duo-Lock-Systeme mit Schnellspannkloben, Infusionsstativ mit Einhand-Sicherheitshöhenverstellung

Flaschenkreuz Edelstahl, 4 Haken

Belastbarkeit 2,0 kg pro Haken / 10,0 kg Gesamtsystem

I-DULO01





Die Allround-Untersuchungsleuchte

große Ausladung



hoher Bedienkomfort



LED-Technik
Made in Germany



optimale Hygieneigenschaften
(Wischdesinfektion)



Technische Details unter provita.de

Weitere Leuchten in unserem Leuchtenkatalog.



Leuchten Serie 1



FLEXARMLEUCHE flexibel positionierbar

Ausladung Leuchte ca. 800 mm
Gesamtgewicht ca. 2,6 kg
Anschlusszapfen Ø 18, L 35 mm

mit Federunterstützung

LED L100041A

ohne Federunterstützung

LED L100011A

Halogen L100005A

Halogenkombi L100006A

DOPPELGELENKARMLEUCHE große Ausladung

Ausladung Leuchte ca. 1.100 mm
Gesamtgewicht ca. 2,9 kg
Anschlusszapfen Ø 18, L 35 mm

mit Federunterstützung

LED L100081A

Halogen L100080A

Halogenkombi L100082A

ohne Federunterstützung

Halogen L100061A

Halogenkombi L100064A

GELENKARMLEUCHE einfach und sicher

Ausladung Leuchte ca. 800 mm
Gesamtgewicht ca. 2,8 kg
Anschlusszapfen Ø 18, L 35 mm

mit Federunterstützung

LED L100031A

Halogen L100030A

Halogenkombi L100032A

ohne Federunterstützung

LED L100024A

Halogen L100020A

Halogenkombi L100019A

WANDSCHIENENKLAUE

zur Befestigung von Leuchten an Wandschienenprofilen 25 × 10 bis 30 × 10 mm



Material Aluminium, kugelpoliert

Aufnahme Ø 18 mm

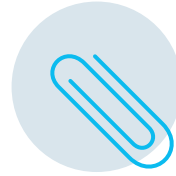
Gewicht ca. 0,2 kg

mit Gewindestift Z2N0643W



Technische Details unter provita.de

Wandschienen



Alles für die Montage und das passende Zubehör

Zur Komplettierung und Modifizierung Ihrer Wandschienen.



HALTEKLAUE
zur Montage an Rundrohr
(Ø 25, Ø 33,7, Ø 38 mm)

Material Aluminium

Abstand Geräteschiene – Rundrohr
100 mm

Farbe weiß

Gewicht ca. 0,5 kg

für Rundrohr Ø 38 mm Z2N09112

für Rundrohr Ø 33,7 mm Z2N09122

für Rundrohr Ø 25 mm Z2N09132



KLAUEN
zur Befestigung von Leuchten, Stativen sowie sonstigem Zubehör, zur Montage an Geräteschiene 25 × 10 mm

Material Aluminium, kugelpoliert

Gewicht ca. 0,4 kg

mit Gewindestift,
mit Aufnahme Ø 18 mm Z2N0643W

mit T-Schraube,
mit Aufnahme Ø 18 mm Z2N0647W

mit T-Schraube,
mit Aufnahme Ø 25 mm Z2N0650W



WANDSCHIENEN-KLAUENSATZ
mit Aufnahme für Rundrohr Ø 25 mm, zur Überbrückung von ungleich tief gebauten Wandschienen

Material Aluminium

Farbe weiß

Gewicht ca. 0,8 kg

Besonderheit 1 Klaue verstellbar (100 – 200 mm), 1 Klaue fixe Länge

Z2N0618A



STOPPER-SET FÜR WANDSCHIENE
für Geräteschiene 25 × 10 mm

Material Aluminium

Farbe weiß

für Wandschienenwagen

Z2N0628A



HALTEKLAUE MIT SCHNELLSPANNHEBEL
zur Montage an Geräteschiene 25 × 10 mm

Material Aluminium, eloxiert

Gewicht ca. 0,1 kg

Z2N0932W



UNIVERSALKLAUE
für Geräteschienen und Rundrohre bis Ø 40 mm, mit vier rückseitigen Bohrungen

Material Aluminium

Gesamtgewicht ca. 0,3 kg

Z2N6638W



UNIVERSALKLAUE
zur Befestigung an Geräteschiene 25 × 10 mm oder Rundrohren bis Ø 40 mm

Material Aluminium

Gesamtgewicht ca. 0,45 kg

Aufnahme für Rundrohr Ø 18 mm
Z2N6642S

Aufnahme für Rundrohr Ø 25 mm
Z2N6641S

Aufnahme für Leuchenzapfen
Z2N6639S



GERÄTESCHIENE MIT UNIVERSALKLAUE
zur Befestigung von Infusionspumpen sowie anderen medizinischen Geräten

Material Edelstahl / Aluminium

Profil 25 × 10 mm

Länge 350 mm

Gesamtgewicht ca. 0,85 kg

Z2N0684S



TRAGROHR MIT UNIVERSALKLAUE
universelle Halterung für medizinische Geräte, zur Befestigung an horizontalen Geräteschienen

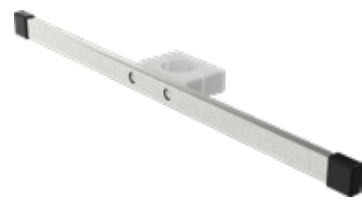
Material Edelstahl

Rohrlänge 500 mm

Rohrdurchmesser 25 mm

Gesamtgewicht ca. 0,9 kg

Z2N6644S



GERÄTESCHIENE

für Rundrohr Ø 38 mm,
komplette Schienenlänge nutzbar

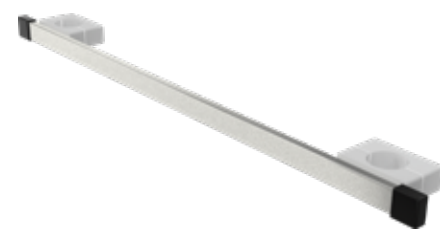
Material Edelstahl / Aluminium

Profil 25 × 10 mm

Länge 558 mm

Gewicht ca. 0,9 kg

Z2N06512



GERÄTESCHIENE

680 mm
mit 2 × Klauensatz für
Rundrohr Ø 38 mm

Material Edelstahl / Aluminium

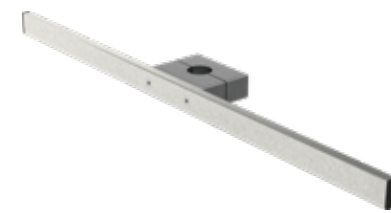
Profil 25 × 10 mm

Mittenabstand 550 mm

Schienenlänge 680 mm

Gewicht 1,3 kg

Z-DOCK05



GERÄTESCHIENE

für nachträgliche Montage an Rund-
rohren Ø 25 / 38 mm, nutzbare Länge
neben der Klaue je 235 mm

Material Edelstahl

Profil 25 × 10 mm

Länge 558 mm

Belastbarkeit ca. 8,0 kg

Gewicht ca. 0,9 kg

für Rundrohr Ø 25 mm Z2N70432

für Rundrohr Ø 38 mm Z2N70332

für Rundrohr Ø 33,7 mm Z2N70342



GERÄTETRÄGER

für Rundrohr Ø 38, mit Kantenschutz

Material Edelstahl / Aluminium

Größe 300 × 250 mm

Tragkraft 4,0 kg

Gewicht ca. 2,75 kg

Z2N0754A



GERÄTESCHIENE

doppelseitig 680 mm mit 2× Klauen-
satz für Rundrohr Ø 38 mm

Material Edelstahl / Aluminium

Profil 25 × 10 mm

Mittenabstand 550 mm

Schienenlänge 680 mm

Gewicht 1,9 kg

Z-DOCK35



DOPPEL- GERÄTESCHIENE

für Rundrohr Ø 25 mm

Material Aluminium / Edelstahl

Gewicht ca. 1,3 kg

optional für Rundrohr Ø 33,7 mm /
Ø 38 mm

Länge der Schiene 558 mm

Z2N06932



HALTEARM

zum Einstecken
mit Zapfen Ø 25 mm

Material Aluminium

Mittenabstand 300 mm

mit Aufnahme für Ø 25 mm Rundrohr

Farbe weiß

Gewicht ca. 1,0 kg

Z2N6650S



HALTEARM

zur Aufnahme
von 2 Infusionsstativen Ø 25 mm

Material Aluminium

**Abstand der Rohraufnahmen vom
Mittelpunkt** 300 mm

Rohraufnahme Ø 25 mm, Ø 38 mm,
Ø 25 mm

Farbe weiß

Gewicht ca. 1,5 kg

Z2N6651S



HALTEARM FÜR INFUSIONSSTATIV

Klaue nachträglich montierbar

Material Edelstahl / Aluminium

Mittenabstand 300 mm

mit Aufnahme für Ø 25 mm Rundrohr

Farbe weiß

Belastbarkeit 25 kg

Z2N6652A



HALTEARM FÜR INFUSIONSSTATIV

Klaue nachträglich montierbar

Material Edelstahl / Aluminium

Mittenabstand 300 mm

mit Aufnahme für Ø 25 mm Rundrohr

Farbe weiß

Belastbarkeit 25 kg

Z2N6653A



HALTEARM

für je Ø 25 mm Rundrohr

Material Aluminium

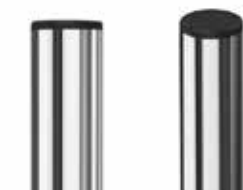
Mittenabstand 250 mm

mit Aufnahme für Ø 25 mm Rundrohr

Farbe weiß

Gewicht ca. 1,0 kg

Z2N6651A



PUMPENTRAGROHR

Material Edelstahl

Durchmesser Ø 25 mm, Ø 38 mm

Ø 25 mm × 1000 mm S0008172

Ø 25 mm × 1500 mm S0008182

Ø 38 mm × 1000 mm 291453

Ø 38 mm × 1500 mm 150411



Technische Details
unter provita.de



Montage & Zubehör Wandschienen



PUMPENHALTER

mit Wandschienenklaue, zur Montage an Geräteschiene 25 x 10 mm

Material Edelstahl / Aluminium

Rohrdurchmesser 25 mm

Länge 500 mm

Gewicht ca. 0,95 kg

Z2N07162



ABFALLBEUTELHALTER

mit Wandschienenklaue, zur Montage an Geräteschiene 25 x 10 mm

Material Edelstahl / Aluminium

Größe 245 x 385 x 185 mm (B x H x T)

Gewicht ca. 2,0 kg

Besonderheit komplett mit 3 Abfallbeuteln

Z2N06202



KORB MIT KLAUE

mit Wandschienenklaue, zur Montage an Geräteschiene 25 x 10 mm, oder mit Klauensatz, zur Montage am Rundrohr Ø 38 mm

Material Korb Stahl, beschichtet

Material Klaue Aluminium

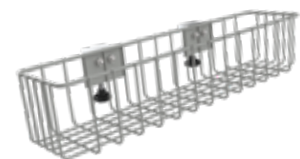
Farbe lichtgrau

Größe 250 x 90 x 200 mm (B x T x H)

Gewicht ca. 0,7 kg

für Wandschienenklaue
Z2S0665N

mit Klauensatz für Rundrohr
Z-DOCK02



KORB MIT 2 KLAUEN

mit zwei Wandschienenklauen, zur Montage an Geräteschiene 25 x 10 mm

Material Korb Stahl, beschichtet

Material Klaue Aluminium

Farbe lichtgrau

Größe 500 x 120 x 100 mm (B x T x H)

Gewicht ca. 1,15 kg

Z2S0666N



ABLAGEPLATTE

mit zwei Wandschienenklauen, mit Kantenschutz

Material Edelstahl / Aluminium

Trägergröße 300 x 250 mm

Tragkraft 4,0 kg

Gewicht ca. 2,75 kg

Z2N07332



HANDSCHUHBOXHALTER 3-FACH FÜR GERÄTESCHIENE

mit Wandschienenklaue, zur Montage an Geräteschiene 25 x 10 mm

Material Edelstahl / Aluminium

Größe (außen) 240 x 403 x 99 mm (B x T x H)

Größe (innen, je Fach) 240 x 132 x 96 mm (B x T x H)

Gewicht ca. 2,5 kg

Z2N65522

Montage & Zubehör Wandschienen



HANDSCHUHBOXHALTER 2-FACH FÜR GERÄTESCHIENE

mit Wandschienenklaue, zur Montage an Geräteschiene 25 x 10 mm

Material Aluminium, beschichtet

Farbe silber

Größe 280 x 270 x 100 mm (B x T x H)

Gewicht ca. 1,3 kg

Z2N09353



HANDSCHUHBOXHALTER 3-FACH FÜR GERÄTESCHIENE

mit Wandschienenklaue, zur Montage an Geräteschiene 25 x 10 mm

Material Aluminium, beschichtet

Farbe silber

Größe 390 x 260 x 100 mm (B x T x H)

Gewicht ca. 1,5 kg

Z2N09363



KATHETERKORB FÜR GERÄTESCHIENE

Material Edelstahl, elektropoliert

Befestigung zwei Haken für Geräteschiene

Gewicht ca. 0,5 / 0,8 kg

150 x 100 x 280 mm (B x T x H)
Z2N08122

150 x 100 x 480 mm (B x T x H)
Z2N08132



KATBOX ohne Unterteilung

KATBOX 500 (Höhe 500 mm)
Z2N08222

KATBOX 600 (Höhe 600 mm)
Z2N08092

KATBOX 700 (Höhe 700 mm)
Z2N08102

KATBOX mit zwei Trennwänden (3-fach Unterteilung)

KATBOX 500 T (Höhe 500 mm)
Z2N08272

KATBOX 600 T (Höhe 600 mm)
Z2N08072

KATBOX 700 T (Höhe 700 mm)
Z2N08082



KATBOX mit Fenster (ohne Unterteilung)

KATBOX 500 F (Höhe 500 mm)
Z2N08232

KATBOX 600 F (Höhe 600 mm)
Z2N08242

KATBOX 700 F (Höhe 700 mm)
Z2N08252

KATBOX mit Fenster u. zwei Trennwänden (3-fach Unterteilung)

KATBOX 500 FT (Höhe 500 mm)
Z2N08262

KATBOX 600 FT (Höhe 600 mm)
Z2N08052

KATBOX 700 FT (Höhe 700 mm)
Z2N08062

KATHETERBOXEN für Geräteschienen 25x10 mm

Material Edelstahl

Befestigung angeschweißtes Blech zur Befestigung an der Geräteschiene

Reinigung autoklavierbar, Boden durch Entriegelungsmechanismus einfach zu öffnen



Technische Details
unter provita.de



SCHLAUCHHALTEARM

mit Flexarm 360° drehbar

Material Edelstahl / Kunststoff

Arbeitsbereich ca. 1190 mm

Aufnahmezapfen Ø 18 x L 35 mm

Gewicht ca. 2,3 kg

Flexarm 200 mm

Z2N06528



GELENKARM

mit Schlauchklemmen (Ø ca. 23 mm),
ohne Wandschienenklaue

Material Stahl, verchromt

Arbeitsbereich ca. 1.000 mm

Aufnahmezapfen 18 x L 35 mm

Gewicht ca. 2,0 kg

Z2S06527



KABELAUSLEGER

2-fach zur Montage an der Schiene 25 x 10 mm

Material Edelstahl, elektrolyt

Mittenabstand ca. 2 x 400 mm

Ausladung ca. 800 mm

Gewicht 1,5 kg

Z2N06832



ABLAGEPLATTE FÜR GERÄTESCHIENE

praktisch, platzsparend, ab- und aufklappbar

Material Edelstahl / Aluminium

Größe der Trägerplatte ca. 375 x 232 mm

Tragkraft ca. 10 kg

für Geräteschiene 25 x 10 mm

Gewicht ca. 2,6 kg

Z2N07602



ABLAGEPLATTE

ohne Schubfach

Material Edelstahl

Trägergröße 540 x 360 mm

Tragkraft 40,0 kg

Gewicht ca. 6,0 kg

mit zwei Wandschienenklauen und Wandabstützung Z2N09002

mit zwei Wandschienenklauen und Wandabstützung,
mit seitl. Geräteschienen Z2N09032

für Wandschienenwagen

für Rundrohr Ø 38 mm Z2N09042

für Wandschienenwagen mit seitlichen Geräteschienen
Z2N09162



ABLAGEPLATTE

mit 2 Schubfächern

Material Platte Edelstahl

Material Schubfach Stahl, weiß beschichtet

Trägergröße 540 x 360 mm

Schubfachgröße 420 x 310 mm

Schubfachhöhe 120 mm

Tragkraft 40,0 kg



ABLAGEPLATTE

mit Schubfach

Material Platte Edelstahl

Material Schubfach Stahl, weiß beschichtet

Trägergröße 540 x 360 mm

Schubfachgröße 420 x 310 mm

Schubfachhöhe 120 mm

Tragkraft 40,0 kg

Gewicht ca. 10,1 kg, mit 1 Schubfach Z2N09012

**Gewicht ca. 10,8 kg, mit 1 Schubfach
und seitl. Geräteschienen** Z2N09182

für Wandschienenwagen

**Gewicht ca. 10,1 kg, für Rundrohr Ø 38 mm,
mit 1 Schubfach** Z2N09152

**Gewicht ca. 10,8 kg, für Rundrohr Ø 38 mm
mit 1 Schubfach und seitl. Geräteschienen** Z2N09192

Gewicht ca. 14,7 kg, mit 2 Schubfächern Z2N09022

**Gewicht ca. 15,4 kg, mit 2 Schubfächern
und seitl. Geräteschienen** Z2N09212

für Wandschienenwagen

Gewicht ca. 14,7 kg, mit 2 Schubfächern Z2N09172

**Gewicht ca. 15,4 kg, für Rundrohr Ø 38 mm
mit 2 Schubfächern und seitl. Geräteschienen** Z2N09222





ABLAGEPLATTE mit Schubfach

Material **Platte** Edelstahl

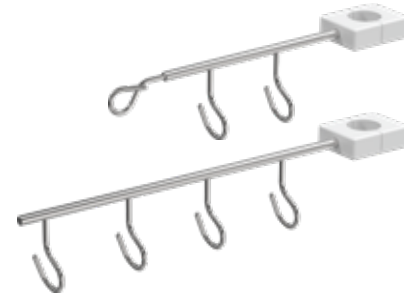
Material **Schubfach** Stahl, weiß beschichtet

Trägergröße 350 x 300 mm

Schubfachhöhe 120 mm

Tragkraft 40,0 kg

mit zwei Wandschienenklauen und Wandabstützung auf Anfrage



HAKENLEISTEN zur Montage an Rundrohr Ø 38 mm

Material Aluminium / Edelstahl

Befestigung mit Doppelklaue

Farbe weiß

2 Haken Z2N3002A

2 Haken + 1 Haken waagrecht Z2N3020A

3 Haken Z2N3003A

3 Haken + 1 Haken waagrecht Z2N3030A

4 Haken Z2N3004A

5 Haken + 1 Haken waagrecht Z2N3040A



SAUERSTOFFFLASCHENHALTERUNG für 2- oder 3-Literflaschen mit Schnellspannklau oder für 5-Literflaschen mit Schnellspannklau

für 2- oder 3-Literflaschen Z-DOCK28

für 5-Literflaschen Z-DOCK39



SAUERSTOFFFLASCHENHALTERUNG höhenverstellbar, für 2-, 3- oder 5-Literflaschen mit Schnellspannklau für Wandschiene 25 x 10 oder 2 x Klauensatz für Rundrohr Ø 38 mm

mit Schnellspannklau Z-DOCK80

mit Klauensatz für Rundrohr Z-DOCK40



MEDIZINISCHE STECKDOSENLEISTE „VARI MED“ mit Kindersicherung (erhöhter Berührungsschutz der Steckdose)

Gehäusematerial Aluminium, eloxiert

nach Norm DIN EN 60601-1-1

für ortsveränderlichen Einsatz (Kabelquerschnitt 1,5 mm²)

4-fach Z2K06384

4-fach, 2-polig abgesichert, 3 m Zuleitung Z2K07014

4-fach, 2-polig abgesichert, 5 m Zuleitung Z2K07015

4-fach, Spiralkabel Z2K07024

4-fach, Spiralkabel, 2-polig abgesichert Z2K07034

6-fach, 3 m Zuleitung Z2K06394

6-fach, 2-polig abgesichert, 5 m Zuleitung Z2K07114

6-fach, 2-polig abgesichert, 3 m Zuleitung Z2K07124



für vertikale & horizontale Montagen

variabel
& belastbar



Bewegungsfreiheit schaffen durch Infusionslösungen von oben.
Weitere Informationen finden Sie in unserem Katalog „Deckensysteme“.



provita[®]
medical

Stöbern Sie auch in
unseren anderen
Produktkatalogen



WAARDENBURG
MEDICAL

Dorpsstraat 8a
4181 BN Waardenburg

www.waardenburgmedical.com
info@waardenburgmedical.com

+31(0) 418 651 078
+31(0) 61066 2894

Stand: 2020