



WAARDENBURG
MEDICAL

Derungs 
MEDICAL LIGHTING

TRIANGO 80
LED-BEHANDELVERLICHTING



reddot design award
winner 2012

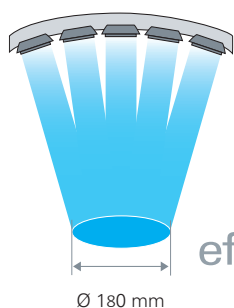


HOOGWAARDIGE
 OPTIEK
 LED-TECHNOLOGIE

TRIANGO. VOOR U EN UW PATIËNTEN.

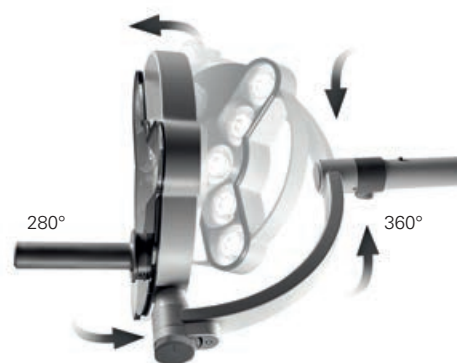
De moderne vorm van de D^{med}® triango volgt het motto 'Keep it smart and simple' en overtuigt door een consequent functionalisme: elegant design in combinatie met de modernste LED-technologie – afgestemd op de moderne werkomgeving. Verlichtingssterkte, lichtkleur en kleurweergave zijn optimaal aangepast aan de veelzijdige kliniek en praktijk.

- uitstekende kleurweergave
 Dankzij een kleurtemperatuur van 4500 K ontstaat een contrastrijk en aangenaam belichtingsveld zonder kleurvervalsing (Ra >95).
- toegelaten voor artspraktijken en ziekenhuizen
 - DIN EN 60601
 - DIN EN 60601-2-41
- energiebesparend
 Lange levensduur en zuinig met energie, dankzij efficiënte LED-technologie, kwalitatief hoogwaardige componenten en een stabiele constructie.
- homogeen lichtveld
 Optimale lichtgeleiding en lichtbundeling voor een verlichting zonder reflectie, schaduwen of verblinding.
- geschikt voor links- en rechtshandigen



efficient *light*

Lichtveld
 1,0 m – Ø 18 cm



Veel verstelmogelijkheden voor
 optimaal beschikbaar licht





reddot design award
winner 2012



Met de draaiknop traploos
dimbaar tussen 10 en 100%



Unieke optiek voor hoge lichtopbrengst:
80.000 lux / 1,0 m



Hygiënisch:
handgreep afneembaar en steriliseerbaar



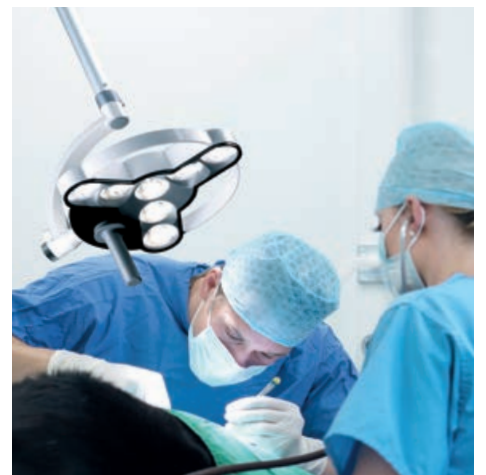
Het armatuur garandeert een maximale bewegingsradius dankzij de verrijkende armen en een 360° draaibare as. Met de veergebalanceerde arm is elke stand traploos instelbaar en vergrendelbaar. Door de gladde, naadloze oppervlakte en de steriliseerbare handgreep is de D^{med}® triango eenvoudig te reinigen. Tenslotte staan de topklasse optiek, hoogwaardige afwerking en componenten garant voor een lange levensduur.

TRIANGO in het kort

- moeiteloos en veilig positioneren met beide handen
- maximale actieradius
- eenvoudig te reinigen en onderhouden
- hoogwaardige LED's die lang meegaan
- laag opwarmende lichtstraal
- homogeen lichtveld (18 cm, 80.000 lux/ 1,0 m)



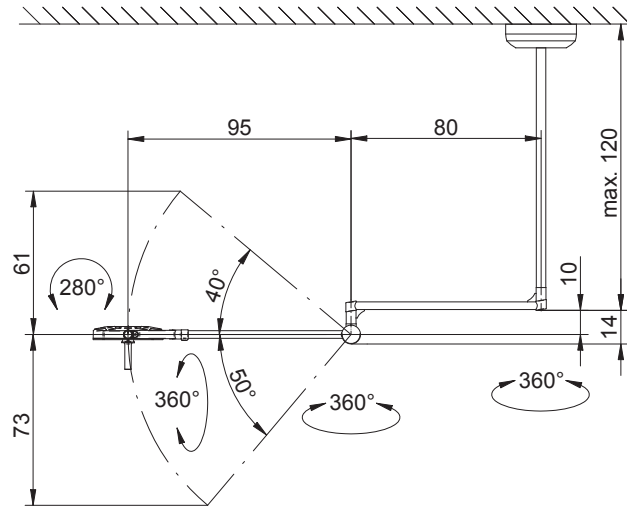
EFFICIËNTIE. ERGONOMIE. DESIGN.
KOMEN SAMEN IN HARMONIE.



TRIANGO



Plafonduitvoering



triango 80-1 C

TRIANGO – PLAFONDUITVOERING
BESTELNR.

triango 80-1 C

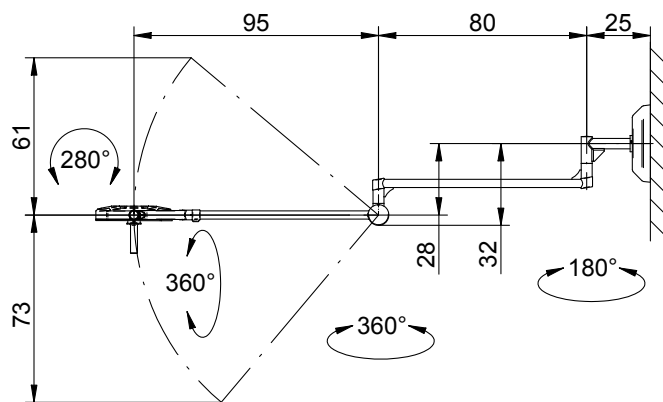
zuiver wit

vaste aansluiting

D16.131.000



Wanduitvoering



triango 80-1 W

TRIANGO – WANDUITVOERING
BESTELNR.

triango 80-1 W

zuiver wit

vaste aansluiting

D16.136.000

TRIANGO technisch

Lichtopbrengst	80.000 lux / 1,0 m *
Kleurtemperatuur	ca. 4500 K *
Lichtveld 1,0 m	Ø 18 cm *
Belichtingsdiepte	1,2 m
Kleurweergave	Ra > 95
Bediening	Draaiknop op de armatuurkop
Accessoires	Steriliseerbare handgreep
Beschermingsklasse	I
Normen	EN 60601-1, EN 60601-2-41
Beschermingsniveau	IP 43
Bijzonderheden	Traploos dimbaar, onderhoudsvrij

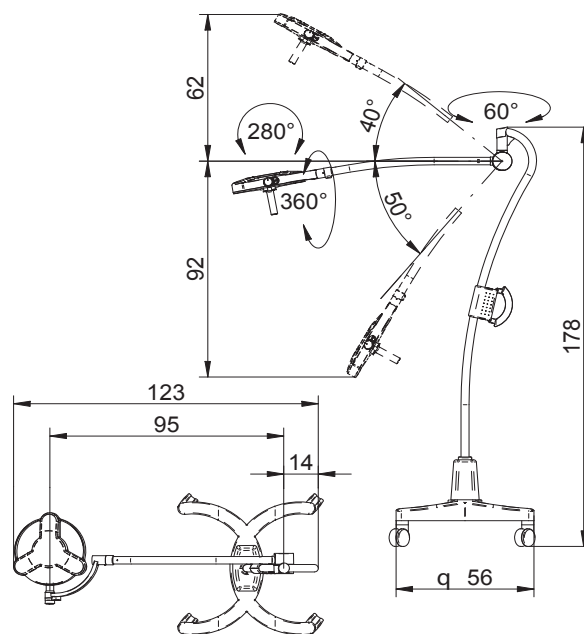


Rolstatief



Rolstatief met accu

OOK IN
 ACCU-
 UITVOERING



triango 80-1 F

TRIANGO – ROLSTATIEF			BESTELNR.
triango 80-1 F	zuiver wit	EU randaarde	D16.132.000



WAARDENBURG
MEDICAL

Dorpsstraat 8a
4181 BN Waardenburg

www.waardenburgmedical.com
info@waardenburgmedical.com

+31(0) 418 651 078
+31(0) 61066 2894

Derungs Licht AG

Hofmattstrasse 12
9200 Gossau
Zwitserland
Telefoon +41 71 388 11 66
Fax +41 71 388 11 77
www.derungslicht.com
mailbox@derungslicht.com

Derungs Licht AG is onderdeel van de Waldmann Group.



Overige verkooppartners vindt u op www.derungslicht.com